



小型微動開關

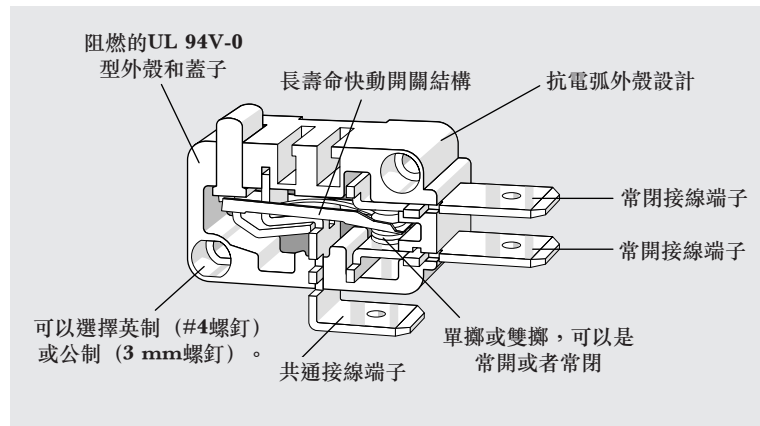
K系列

特點：

- 可以選擇高達25安培的額定電流
- 可以選擇不同槓桿
- 可以選擇接線端子
- 3種電路形式
- 可以選擇動作力
- 長機械壽命
- 摩擦接觸動作

國際認可型

除了25A (KWS) 以外，K系列開關全部獲得了國際認可。對於國際認可，具有平直式接線端子的開關可能需要絕緣的連接器。



電氣額定值

開關系列	EN61058額定值	UL1054額定值	額定負荷下的電氣壽命	
			根據VDE (最少動作次數)	根據UL (最少動作次數)
KWA/KWB	50mA, 28VDC	50mA, 28VDC	50,000	100,000
KWC/KWD	1(0.05)A, 250VAC	1.0A, 125/250VAC	50,000	100,000
KWE/KWF	3(1)A, 250VAC	3A, 1/10HP, 125/250VAC	50,000	100,000
KWG/KWH	6(2)A, 250VAC	5A, 1/4HP, 125/250VAC	50,000	100,000
KWJ/KWK	10(3)A, 250VAC	10A, 1/2HP, 125/250VAC	50,000	100,000
KWL	不適用	15.1A, 1/2HP, 125/250VAC 5A, 125VAC電燈負荷 (僅85°C) 0.5A, 125VDC (僅85°C) 0.25A, 250VDC (僅85°C)	不適用	100,000
KWM	16(4)A, 250VAC	15.1A, 1/2HP, 125/250VAC 0.5A, 125VDC (僅85°C和150°C) 0.25A, 125VDC (僅85°C和150°C) 15.1A, 1/2HP, 125/250VAC (僅200°C)	50,000	100,000
KWS	不適用	25A, 125/250VAC (僅85°C) 1HP, 125VAC (僅85°C) 2HP, 250VAC (僅85°C)	不適用	100,000

規格

電氣

溫度額定值： -40°C到+85°C，150°C或200°C

可燃性額定值： UL94V-0

材料

外殼/蓋子： 熱塑膠聚碳酸酯 (85°C或150°C)
液晶聚合物 (200°C)

按鈕： 熱塑膠聚乙縮醛 (85°C)
熱塑膠聚碳酸酯 (150°C)
液晶聚合物 (200°C)

槓桿： 冷軋鋼 (鍍銀)

接線端子： 黃銅
紫銅 (只用于25安培)

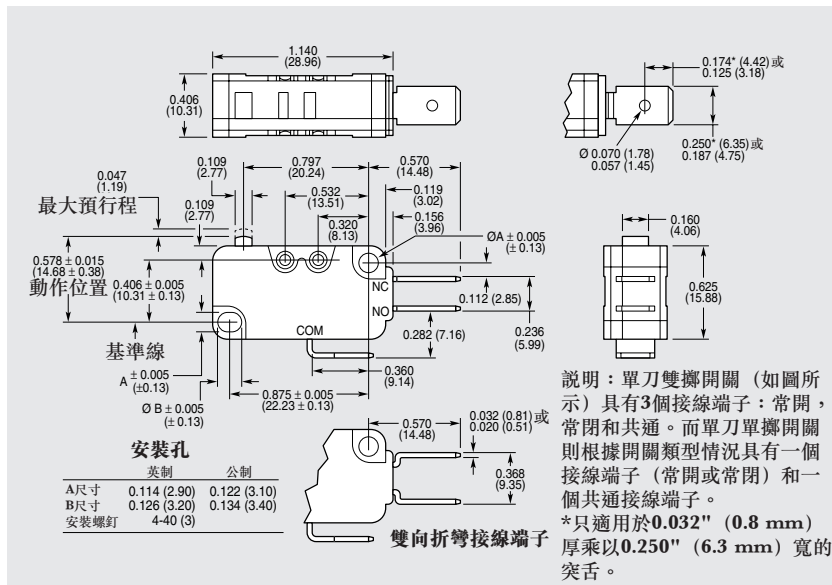
活動彈片： 鈹銅

觸點： 銀合金 (不包括KWA和KWB - 鍍金)





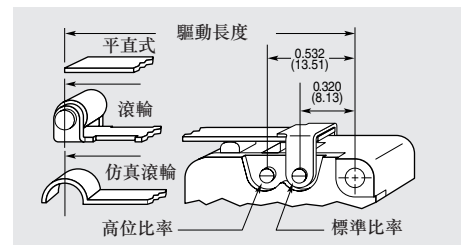
尺寸 inches (mm)



槓桿

標準型槓桿和滾輪槓桿有2個樞軸位置可供選擇。
長度由開關上部之安裝孔中心線起量度，如此圖所示。

槓桿



安裝

推薦的安裝螺釘規格：#4 - 40，圓頭。螺釘的推薦扭力：最大3磅·英寸。

按鈕/ 槓桿規格

按鈕/ 槓桿 類型	開關類型	最大動作力 (gms.)					最大預行程 inches (mm)	動作點* inches (mm)	最小超行程 inches (mm)	最大行程相差 inches (mm)	驅動長度** inches (mm)
		KWA, KWC, KWE	KWG	KWD, KWJ KWB, KWF	KWH, KWK, KWM	KWS					
A		25	50	75	150	225	0.047 (1.19)	0.563/0.593 (14.31/15.06)	0.050 (1.27)	0.010 (0.25)	-
B		25	50	75	150	225	0.064 (1.63)	0.621/0.585 (15.78/14.85)	0.051 (1.29)	0.012 (0.31)	0.865 (21.97)
C		14	27	40	80	120	0.128 (3.26)	0.637/0.569 (16.18/14.45)	0.085 (2.16)	0.030 (0.76)	1.400 (35.56)
D		6	12	18	36	54	0.284 (7.22)	0.679/0.527 (17.25/13.38)	0.182 (4.62)	0.051 (1.30)	2.722 (69.14)
E		15	30	44	88	132	0.116 (2.95)	0.634/0.572 (16.11/14.52)	0.074 (1.88)	0.021 (0.54)	1.077 (27.36)
F		8	15	23	45	67	0.230 (5.85)	0.665/0.541 (16.90/13.74)	0.146 (3.71)	0.041 (1.05)	1.612 (40.94)
G		4	7	10	20	30	0.512 (13.01)	0.739/0.467 (18.78/11.86)	0.407 (10.33)	0.091 (2.32)	2.934 (74.52)
J		16	31	46	92	138	0.110 (2.80)	0.758/0.698 (19.26/17.72)	0.088 (2.23)	0.020 (0.51)	1.254 (31.85)
M		9	18	26	52	77	0.200 (5.08)	0.781/0.675 (19.84/17.14)	0.115 (2.92)	0.036 (0.92)	1.466 (37.24)
Q		15	29	43	85	127	0.120 (3.05)	0.852/0.786 (21.65/19.96)	0.096 (2.43)	0.022 (0.56)	1.340 (34.04)
T		8	16	24	47	71	0.218 (5.54)	0.877/0.761 (22.28/19.32)	0.173 (4.39)	0.039 (1.00)	1.552 (39.42)

*從基準線上方測量。請參考上面的尺寸圖。 **槓桿公差為±0.031 inch (0.79 mm)。

訂貨資料-美國型

K	A	D	Q	A C A
系列/首碼	編碼	編碼	編碼	編碼
低	標準	額定	備註	
編碼	動作力	編碼	動作力	電流
A	25	B	75	50mA
C	25	D	75	1A
E	25	F	75	3A
G	50	H	150	5A
J	75	K	150	10A
		L	150	15A
		M	150	15A
		S	225	25A
				3, 5

編碼	溫度額定值
A	85°C UL/CUL
B	150°C UL/CUL
C	200°C UL/CUL
D	85°C UL/CUL/VDE
E	150°C UL/CUL/VDE

備註：
1. cULus規定適用於85°C、150°C、200°C 下的100,000次週圍。VDE規定只適用於150°C。
2. cULus規定適用於85°C、150°C、200°C 下的100,000次週圍。VDE規定只適用於85°C。
3. cULus規定只適用於85°C下的100,000次週圍。
4. 適用於不超過10A的電流。cULus規定適用於85°C和150°C下的100,000次週圍。
5. 只能使用0.250 x 0.032"的接線端子。

編碼	接線端子類型	inches (mm)
P ⁴	0.062 x 0.032 (1.57 x 0.81)	PCB*
Q	0.187 x 0.020 (4.75 x 0.51)	平直式
R	0.187 x 0.020 (4.75 x 0.51)	雙向折彎
S	0.187 x 0.032 (4.75 x 0.81)	平直式
T	0.187 x 0.032 (4.75 x 0.81)	雙向折彎
V	0.250 x 0.032 (6.35 x 0.81)	平直式
W	0.250 x 0.032 (6.35 x 0.81)	雙向折彎

*PCB接線端子只能裝到外觀側面。

編碼	安裝孔
A	英制
B	公制

編碼	形式
A	常開
B	常閉
C	雙擲

編碼	槓桿	
編碼	類型	驅動長度
	inches (mm)	inches (mm)
A	按鈕	
B	平直式SR	0.865 (21.97)
C	平直式SR	1.400 (35.56)
D	平直式SR	2.722 (69.14)
E	平直式HR	1.077 (27.36)
F	平直式HR	1.612 (40.95)
G	平直式HR	2.934 (74.52)
J	仿真滾輪SR	1.254 (31.85)
M	仿真滾輪HR	1.466 (37.24)
Y ⁺	滾輪SR	0.810 (20.57)
Q	滾輪SR	1.340 (34.04)
W ⁺	滾輪HR	1.022 (25.96)
T	滾輪HR	1.552 (39.42)

*只能採用內部安裝。

技術規格如有修改，恕不另行通知。