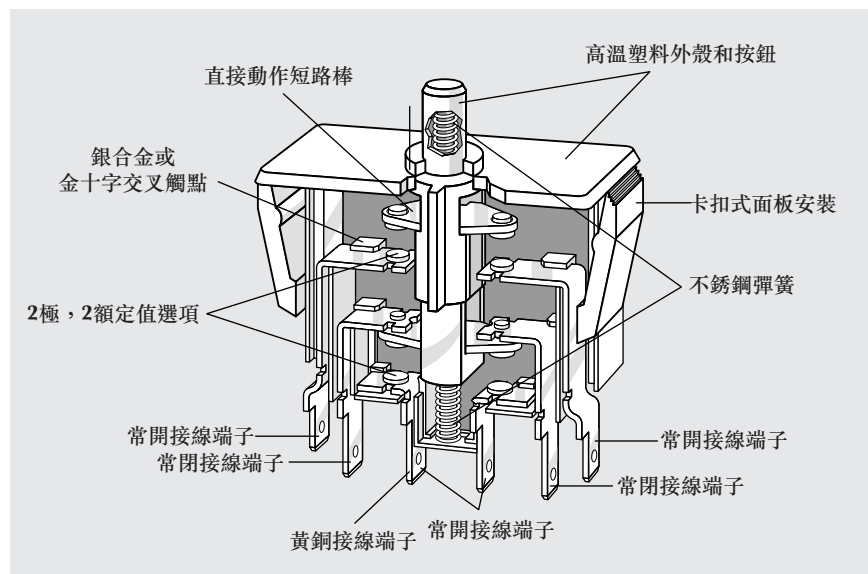




## 負載啟斷式開關 F80系列

### 特點：

- 卡扣式面板安裝
- 高超行程
- 可以選擇按鈕隔板或標準外殼
- 3種接線端子類型
- 雙通/雙斷短路棒
- 可以提供國際認可型
- 3 mm (0.12") 最小接觸間隙
- 有200多種型號可供選擇



### 電氣額定值

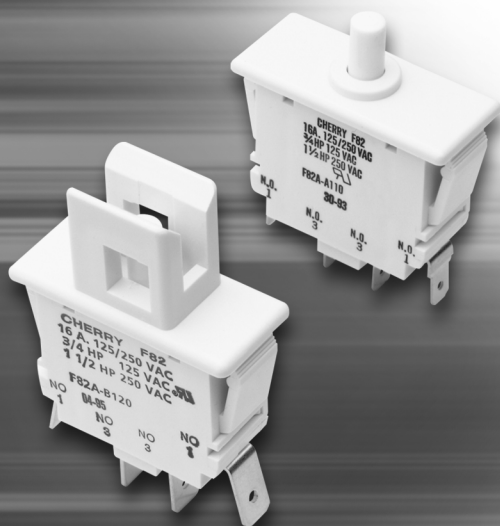
開關系列	EN61058額定值	UL1054額定值	額定負荷下的電氣壽命	
			符合VDE (最少動作次數)	符合UL (最少動作次數)
F81	10(3)A, 400VAC	10A, 125/250VAC; 3/4HP, 125VAC 1-1/2HP, 250VAC; 6A, 30VDC	50,000	6,000*
F82	16(6)A, 250VAC	16A, 125/250VAC; 3/4HP, 125VAC 1-1/2HP, 250VAC; 6A, 30VDC	50,000	6,000*
F83	0.1(0.05)A, 250VAC	0.1A, 125/250VAC	50,000	6,000*
F84	混合額定值 請諮詢工廠	在單獨一個開關內組合了兩種不同的額定值 關於具體零件號，請諮詢工廠	50,000	6,000*

### 規格 電氣

溫度額定值：鍍 -25°C到+85°C  
可燃性額定值：鍍 UL94V-O

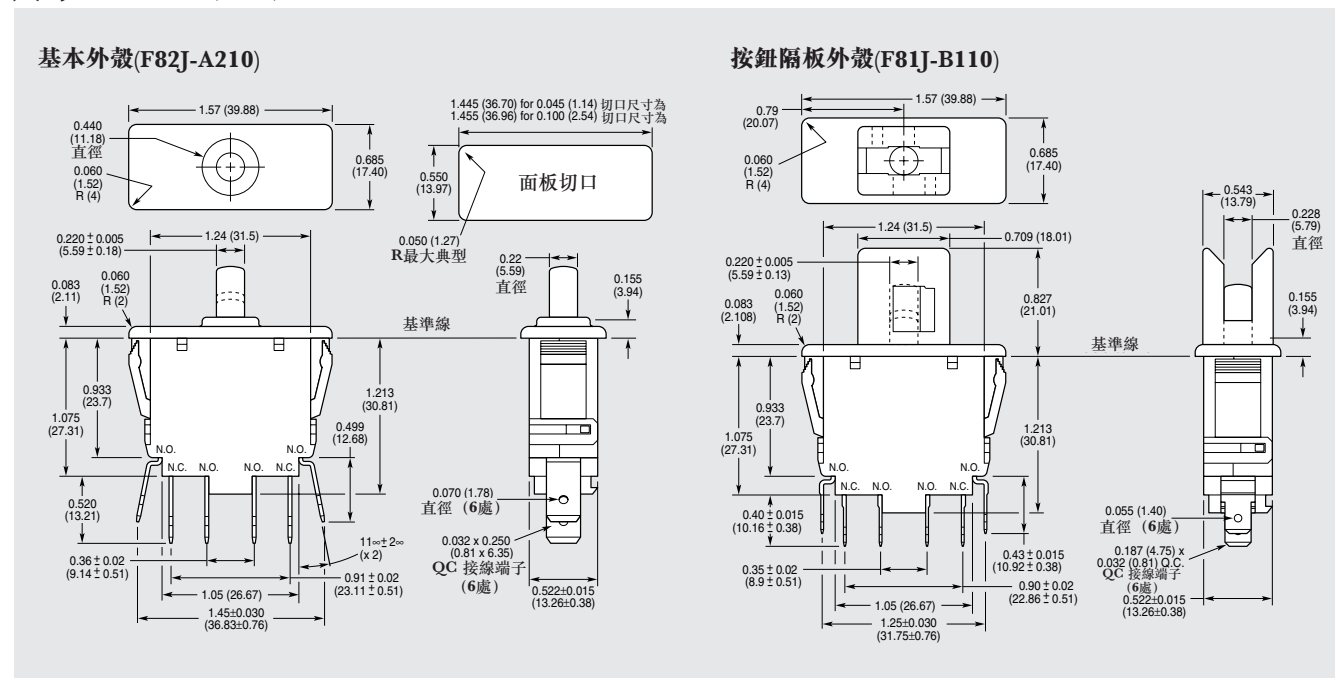
### 鍍材料

外殼：鍍 聚酯  
按鈕：鍍 聚酯  
接線端子：鍍 黃銅  
活動彈片：鍍 黃銅  
彈簧：不銹鋼  
觸點：銀合金 (F81, F82)  
金十字交叉 (F83)  
鍍 銀合金/金十字交叉 (F84)





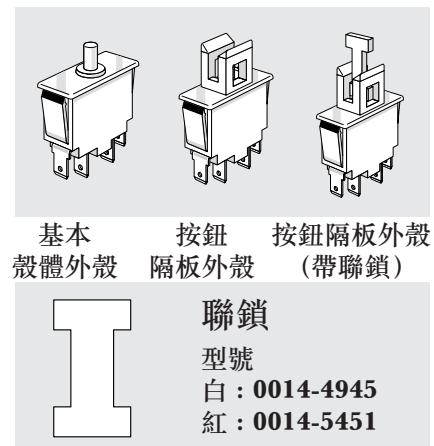
尺寸 inches (mm)



按鈕/ 槓桿規格

開關類型	最大動作力 (克)	最大預行程 inches (mm)	動作點* inches (mm)	最小超行程 inches (mm)	完全超行程位置 inches (mm)	最大靜止位置** inches (mm)
F81J-A120	866	0.236 (5.99)	0.354±0.030 (8.99±0.76)	0.079 (2.01)	0.314 (7.98)	0.551 (14.00)
F82J-A120	866	0.236 (5.99)	0.354±0.030 (8.99±0.76)	0.079 (2.01)	0.314 (7.98)	0.551 (14.00)
F81A-A120	866	0.236 (5.99)	0.354±0.030 (8.99±0.76)	0.079 (2.01)	0.314 (7.98)	0.551 (14.00)
F82A-A120	866	0.236 (5.99)	0.354±0.030 (8.99±0.76)	0.079 (2.01)	0.314 (7.98)	0.551 (14.00)
F81X-A120	866	0.236 (5.99)	0.354±0.030 (8.99±0.76)	0.079 (2.01)	0.314 (7.98)	0.551 (14.00)
F82X-A120	866	0.236 (5.99)	0.354±0.030 (8.99±0.76)	0.079 (2.01)	0.314 (7.98)	0.551 (14.00)
F82Y-A120**	250	0.030 (0.76)	0.354±0.030 (8.99±0.76)	0.250 (6.35)	0.314 (7.98)	0.490 (12.45)

\*從基準線上方測量。 \*\*動作力和預行程是在常開極斷的情況下測量的。



訂貨資料

**FB** 系列/首碼

**2** 額定電流

編碼	UL/CSA	VDE
1	10A, 125/250VAC; 3/4HP, 125VAC; 1.5HP, 250VAC; 6A @ 30VDC	10(3)A 400VAC
2	16A, 125/250VAC; 3/4HP, 125VAC; 1.5HP, 250VAC; 6A @ 30VDC	16(6)A 250VAC
3	0.1A, 125/250VAC	0.1(0.5)A 250VAC
4*	混合額定值	

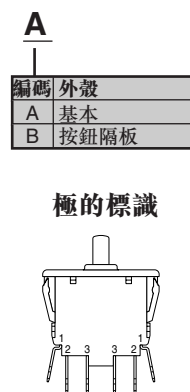
\*特殊訂貨-請諮詢工廠。

技術規格如有修改，恕不另行通知。

**J** 編碼 極 觸點形式

編碼	極	觸點形式
A	1 & 3	SPST NO DM
	2	空位
J	1	SPST NO DM
	2	SPDT NC DB
	3	SPDT NO DM
X	1 & 2	空位
	3	SPST NO DM
Y	1 & 3	空位
	2	SPST NC DB
Z	1	空位
	2	SPDT NC BD
	3	SPDT NO DM
V	1	SPST NO DM
	2 & 3	空位

DB = 固定斷開 · DM = 固定接通



**1** 編碼 類型

1	標準
W	特殊

**10\*\*** 編碼 接線端子類型 inches (mm)

10	0.187 x 0.020 (4.75 x 0.51) QC
20	0.250 x 0.032 (6.35 x 0.81) QC
40	0.187 x 0.020 (4.75 x 0.51) QC

\*\*在訂購100, 000次的UL認可型開關時，零件號的最後一位元必須是“L”。例如，F81J - A12L。